

HECHT®

made for garden

Instrucțiuni de utilizare pentru mașină de frezat caneluri

HECHT 1660



Felicitări pentru achiziționarea produsului marca HECHT. Înainte de a folosi acest produs, vă rugăm să citiți cu atenție manualul producătorului!

FELICITĂRI PENTRU EXCELENȚA ALEGERE DE A ACHIZIȚIONA UN PRODUS HECHT, CALITATIV ȘI AVANSAT DIN PUNCT DE VEDERE TEHNIC.

Datorită dezvoltării constante și nevoii de adaptare la cele mai recente cerințe atât ale directivelor și standardelor UE, cât și ale standardelor naționale, pot fi făcute unele modificări tehnice și de design la produs. Fotografiiile și schițele din acest manual sunt doar în scop ilustrativ. (Imaginile unui alt produs pot fi folosite pentru a explica o anumită funcție.)

Nu pot fi făcute reclamații sau plângeri legate de acest manual (în special legate de posibile abateri de la informațiile menționate în acesta) dacă produsul îndeplinește condițiile tuturor certificărilor și declarațiilor și asigură funcțiile menționate și descrise în manual și dacă utilizarea produsului corespunde scopului prevăzut la momentul achiziției.







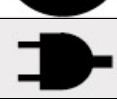
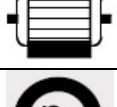




Scopul acestui manual este în primul rând să familiarizeze utilizatorul cu principiile de utilizare a produsului, cu asamblarea/instalarea acestuia, regulile de siguranță în timpul utilizării, întreținerii, depozitării și a transportului. Manualul, ca parte integrantă a produsului, trebuie depozitat într-un loc sigur, astfel încât informațiile necesare să poată fi găsite în viitor. Atunci când predați produsul unei alte persoane, este necesar să includeți și manualul. Dacă aveți nelămuriri, contactați distribuitorul sau magazinul de unde a fost achiziționat produsul.






Înainte de a folosi acest produs pentru prima dată, vă rugăm să citiți cu atenție manualul producătorului!

SIMBOLURI DE SIGURANȚĂ.....	3
SPECIFICAȚII.....	4
DESCRIEREA PRODUSULUI	5
GHID DE ILUSTRĂȚII.....	7
ACCESORII RECOMANDATE	8
MANUAL DE UTILIZARE.....	8
CONFIRMAREA FAMILIARIZĂRII CU UTILIZAREA PRODUSULUI	25
DECLARAȚIA DE CONFORMITATE	26

SIMBOLURI DE SIGURANȚĂ

	<p>Produsul trebuie folosit cu mare atenție. Simbolurile de siguranță de pe etichete aplicate pe produs indică tipul de pericol și vă amintesc măsurile de siguranță preventive. Interpretarea corectă a acestor simboluri va face produsul mai sigur și mai ușor de utilizat. Studiați următorul tabel și familiarizați-vă cu semnificația lor.</p>
	<p>Etichetele de siguranță sunt o parte integrală a produsului. De aceea, acestea nu trebuie detașate în nicio circumstanță; mențineți-le vizibile și curate. Înlocuiți-le cu altele noi dacă s-au dezlipit, sunt deteriorate sau nu mai sunt lizibile.</p>
	Semn de avertizare general
	Citiți manualul de utilizare.
	Folosiți protecție pentru ochi și urechi.
	Folosiți mască de protecție împotriva prafului.
	Purtați mănuși de protecție!
	Opriți produsul și deconectați-l de la priză: înainte de a seta și curăța produsul, în cazul încălcării sau deteriorării cablului de alimentare
	Tensiune
	Putere motor
	Turație motor
	Greutate
	Diametrul maxim al discului
	Nu debarasați produsele electrice împreună cu deșeurile menajere

	Clasa de protecție II
	Nivelul de putere acustică
	Produsul este în conformitate cu standardele UE în vigoare
IAN	Numărul Articolului de Identificare

SPECIFICAȚII

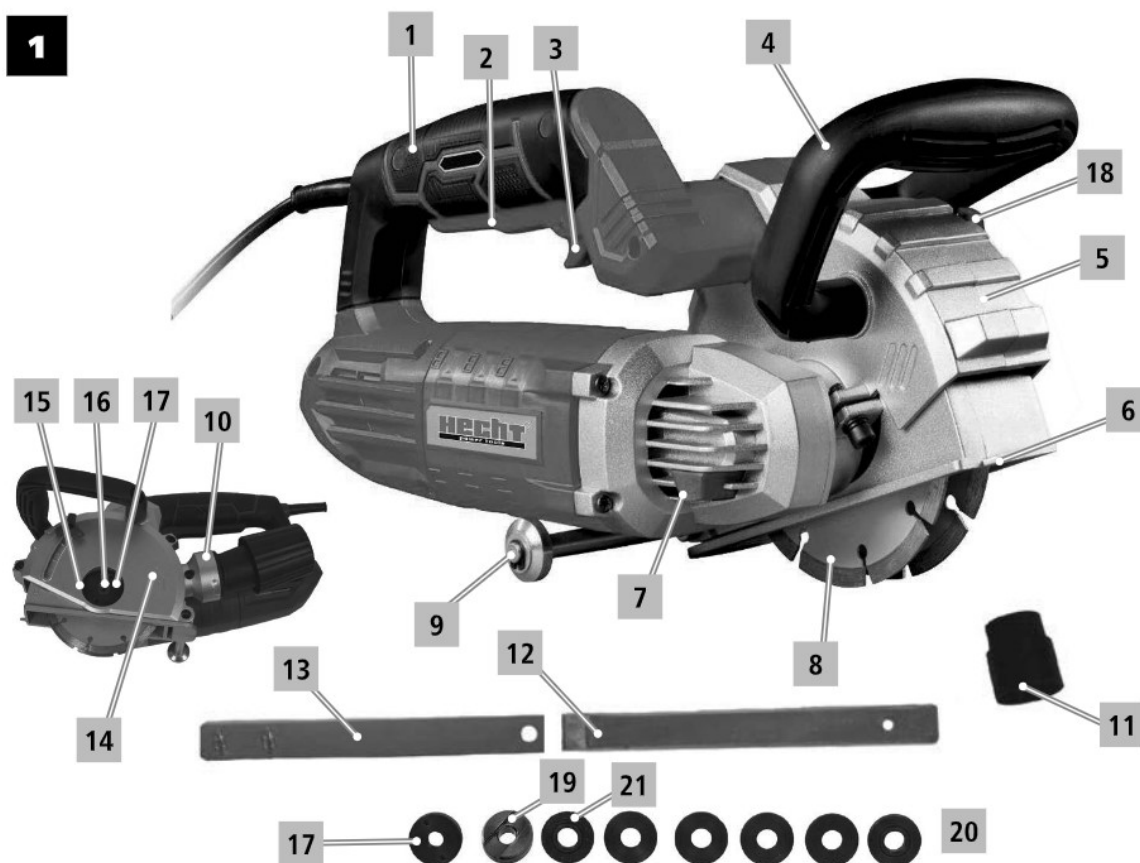
HECHT 1660	
Tensiune nominală	230 V ~ / 50 Hz
Putere	1600 W
Clasa de protecție	II
Protecția la intemperii	IP20
Turația la ralanti	9000 rpm
Diametrul discului	125 mm
Lățimea de tăiere	8 – 26 mm
Adâncimea de tăiere	0 – 30 mm
Greutate	10,5 kg
Condiții de utilizare	5 – 35 °C
Valoarea emisiilor de zgomot din 2 cifre declarată, conform ISO 4871	
Nivelul de putere acustică A, L _{WA} ; / Nesiguranță K _{WA}	L_{WA,m} = 103,3 dB (A); K = 3 dB (A)
Nivelul de presiune acustică emis A, L _{pA} la poziția utilizatorului; / Nesiguranță K _{pA}	L_{pA} = 92,3 dB (A); K = 3 dB (A)
Valoarea emisiilor de zgomot a fost determinată (în conformitate cu EN 60745-1) printr-o metodă de testare conform cu EN ISO 3744, EN ISO 11203	
Nivelul de vibrații conform normei EN 60745-1	5,37 m/s²; K = 1,5 m/s²
Producătorul își rezervă dreptul de a putea exista erori de printare și discrepanțe în reprezentare; de asemenea, pot fi modificări tehnice care nu afectează parametri principali și funcția dispozitivului, fără o notificare în prealabil.	

Valoarea (valorile) totală (e) de vibrații declarate și valoarea (valorile) emisiilor de zgomot au fost determinate folosind metoda standard de testare și pot fi folosite pentru a compara produsele între ele. Valoarea (valorile) totală(e) de vibrații declarate și valoarea (valorile) emisiilor de zgomot pot fi utilizate pentru a determina în prealabil expunerea.

AVERTIZARE:

- emisiile de vibrații și de zgomot în timpul utilizării efective a produsului pot să fie diferite de valorile declarate în funcție de modul de utilizare al produsului și în special tipul piesei de prelucrat.
 - măsurătorile de siguranță trebuie specificate pentru a proteja utilizatorul pe baza evaluării expunerii în condiții reale de utilizare (luând în considerare toate părțile ciclului de funcționare, cum ar fi timpul în care produsul este oprit și inactiv, cu excepția timpului de pornire).

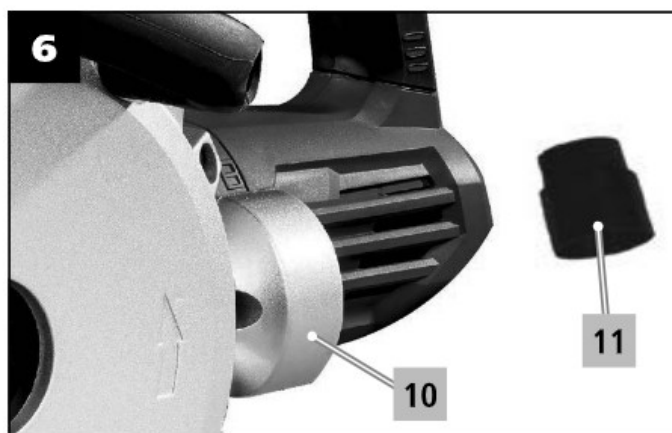
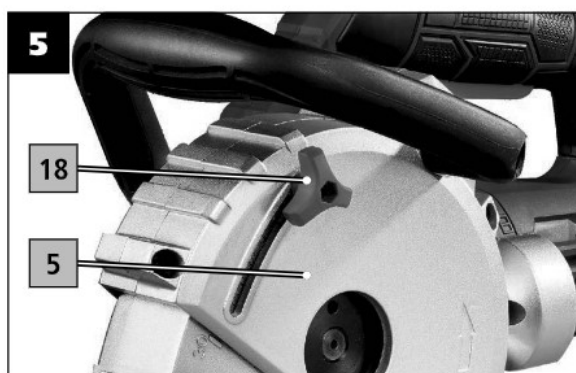
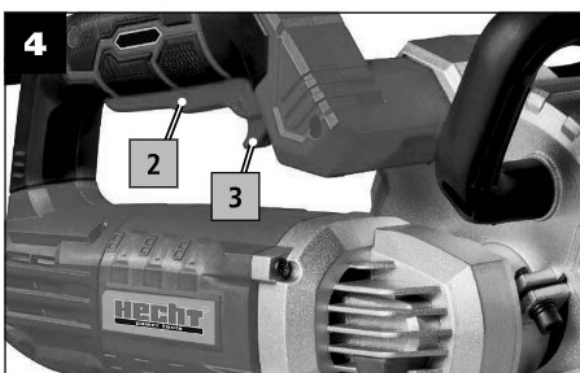
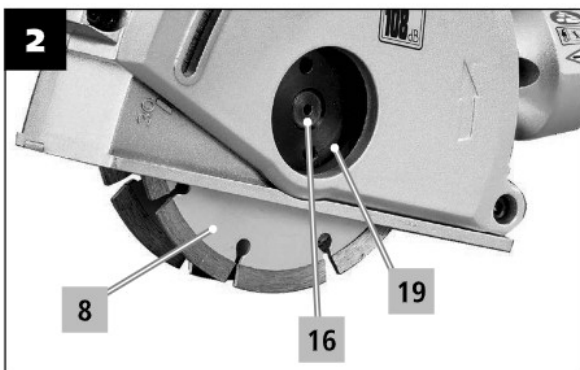
DESCRIEREA PRODUSULUI



1	Mâner
2	Comutator
3	Opritor comutator
4	Mâner auxiliar
5	Carcasă
6	Ghidaj
7	Buton de blocare a axului
8	Disc de tăiere

9	Rotiță de suport
10	Aspirare
11	Adaptor aspirare
12	Daltă
13	Cheie de prindere
14	Marcaj direcție de rotație
15	Orificiu carcasă de protecție
16	Ax
17	Flanșă de prindere filetată
18	Șurub-fluture pentru carcasă
19	Flanșă de antrenare
20	Distanțiere
21	Piuliță cu flanșă

GHID DE ILUSTRĂȚII



PIESE DE SCHIMB

Extras din lista de piese de schimb. Codul pieselor pot fi schimbate fără notificare. Lista completă și actualizată a pieselor de schimb poate fi găsită pe www.hecht.cz

Piesă	Număr piesă
-------	-------------

Flanșă de prindere filetată	166000037
Șurub-fluture pentru carcasă	166000040

ACCESORII RECOMANDATE



HECHT 120153
CABLU DE 20 M



HECHT GREASE GX
LUBRIFIANT PLASTIC

MANUAL DE UTILIZARE

Acordați o atenție deosebită instrucțiunilor evidențiate mai jos:

⚠ AVERTIZARE! Acest cuvânt de avertizare indică o situație ce se poate dovedi periculoasă și avea ca rezultat moartea sau o accidentare serioasă, dacă nu este respectat.

⚠ ATENȚIE: Un cuvânt de avertizare. Dacă nu se respectă instrucțiunile, vă avertizăm cu privire la un posibil pericol de leziune minoră și/sau deteriorarea produsului și a proprietății.

📢 Mesaj important.

📄 Notă: *Furnizează informații utile.*

CONȚINUT

SIMBOLURI DE SIGURANȚĂ

SPECIFICAȚII

DESCRIEREA PRODUSULUI

GHID DE ILUSTRĂȚII

PIESE DE SCHIM

ACCESORII RECOMANDATE

CONDIȚII DE UTILIZARE

INSTRUIREA

INSTRUCȚIUNI DE SIGURANȚĂ

SIGURANȚA ÎN ZONA DE LUCRU

SIGURANȚA ELECTRICĂ
SIGURANȚA PERSONALĂ
UTILIZAREA ȘI ÎNGRIJIREA PRODUSULUI
SERVICE
AVERTIZĂRI DE SIGURANȚĂ PENTRU MAȘINILE DE FREZAT CANELURI
INSTRUCȚIUNI DE SIGURANȚĂ SUPLIMENTARE PENTRU LUCRĂRI DE TĂIERE ABRAZIVE
AVERTIZĂRI CU PRIVIRE LA REcul ȘI ALTELE ASEMĂNĂTOARE
CERINȚE ELECTRICE
ECHIPAMENTUL DE PROTECȚIE
MĂSURI DE PREVENIRE ȘI PRIMUL AJUTOR
RISCURI REZIDUALE

DESPACHETAREA

ASAMBLAREA ȘI PUNEREA ÎN FUNCȚIUNE

DEMONTAREA ȘI ASAMBLAREA DISCULUI
ASPIRAREA
PORNIREA ȘI OPRIREA (IMAG. 4)
FLUXUL DE LUCRU (IMAG. 3)

ÎNTREȚINEREA ȘI DEPOZITAREA

CURĂȚAREA
DEPOZITAREA
TRANSPORT

DEPANAREA

SERVICE ȘI PIESE DE SCHIMB

DEBARAȘAREA

GARANȚIA PRODUSULUI

DECLARAȚIA DE CONFORMITATE

CONFIRMAREA FAMILIARIZĂRII CU UTILIZAREA PRODUSULUI

CONDIȚII DE UTILIZARE

ATENȚIE! VĂ RUGĂM SĂ CITIȚI INSTRUCȚIUNILE DE UTILIZARE! Citiți toate instrucțiunile înainte de utilizare. Acordați o atenție deosebită instrucțiunilor de siguranță.

NERESPECTAREA INSTRUCȚIUNILOR ȘI A MĂSURILOR DE SIGURANȚĂ POATE AVEA CA REZULTAT DETERIORAREA PRODUSULUI SAU ACCIDENTĂRI SERIOASE, CHIAZ FATALE.

Dacă observați deteriorări din timpul transportului sau despachetării, anunțați-vă imediat furnizorul. **NU FOLOSIȚI PRODUSUL.**

TERMENI ȘI CONDIȚII DE UTILIZARE SPECIFICE

Acest produs este aprobat pentru a fi utilizat exclusiv în conformitate cu descrierea și cu instrucțiunile de siguranță specificate în acest manual de utilizare.

Orice altă utilizare nu este conform scopului prevăzut.

Dacă produsul este:

- utilizat în alt scop decât cel pentru care a fost conceput
- pus în funcțiune având un defect vizibil sau după o asamblare incompletă sau neprofesională
- folosit cu accesorii care nu sunt recomandate în acest manual
- reparat sau modificat neprofesional

garanția legală și responsabilitatea legală pentru defecte, precum și răspunderea din partea producătorului va fi anulată.

IMPORTANT! Utilizatorul nu trebuie să manipuleze componente și setări care nu sunt aprobate de producător sau reprezentantul acestuia!

Vă rugăm să rețineți că produsele noastre nu au fost concepute pentru a fi utilizate în aplicații comerciale sau industriale. Nu ne asumăm răspunderea pentru produs dacă a fost utilizat în aceste condiții sau altele asemănătoare.

Atunci când este necesar, respectați îndrumările și reglementările legale pentru a preveni un accident în timpul utilizării.

ATENȚIE! Nu folosiți niciodată produsul în apropierea altor persoane, mai ales a copiilor sau a animalelor de companie.

Utilizatorul este responsabil pentru toate daunele cauzate terților și proprietății acestora.

IMPORTANT! Păstrați acest manual de instrucțiuni la îndemână și folosiți-l ori de câte ori aveți nevoie de mai multe informații. Dacă nu înțelegeți unele dintre aceste instrucțiuni, contactați distribuitorul dvs. Dacă produsul este împrumutat unei alte persoane, trebuie să includeți și manualul de instrucțiuni.

INSTRUIREA

IMPORTANT! Toți utilizatorii trebuie să fi primit o instruire corespunzătoare în ce privește utilizarea, ajustarea și utilizarea produsului, inclusiv operațiunile interzise.

- Nu permiteți niciodată copiilor sau persoanelor nefamiliarizate cu aceste instrucțiuni. Reglementările locale pot specifica o limită de vârstă pentru utilizator.
- Produsul nu este conceput pentru a fi utilizat de acele persoane cu capacități fizice, senzoriale sau mentale reduse, lipsite de experiență și cunoștințe - decât dacă aceștia sunt supravegheați de o persoană responsabilă pentru siguranța lor sau dacă persoana respectivă a învățat să utilizeze produsul. Produsul nu a fost conceput pentru a fi utilizat de copii și persoane cu o mobilitate redusă și cu o condiție fizică slabă. Le recomandăm femeilor însărcinate să contacteze un doctor înainte de a utiliza acest produs.
- Respectați reglementările naționale/locale cu privire la orele de lucru (vă rugăm să contactați autoritățile locale).

INSTRUCȚIUNI DE SIGURANȚĂ

- Familiarizați-vă cu produsul dvs. Citiți cu atenție manualul de instrucțiuni. Obișnuiți-vă cu aplicările și limitele sale, precum și pericolele implicate atunci când se utilizează acest produs. Familiarizați-vă cu controalele produsului și modul în care trebuie să le folosiți.
- Fiți atenți în timpul lucrului, concentrați-vă la ceea ce faceți și folosiți-vă bunul simț.
- Un moment de neatenție în timpul lucrului poate cauza pierderea controlului asupra produsului.

ATENȚIE! Nerespectarea acestor instrucțiuni poate avea ca rezultat un șoc electric, un incendiu și/sau leziuni grave.

Notă: Termenul "produs" din capitolul cu avertizări se referă la mașina de frezat ce se conectează la priză sau cu acumulator.

SIGURANȚA ÎN ZONA DE LUCRU

- Păstrați zona de lucru curată și bine iluminată. Zonele aglomerate și întunecate favorizează accidentele.
- Nu folosiți astfel de produse în atmosfere explozive, cum ar fi în prezența lichidelor inflamabile, gaze sau praf. Produsul generează scânteii care pot aprinde praful sau noxele.
- Păstrați la distanță copiii și persoanele din jur în timp ce folosiți produsul. Distragerea atenției poate duce la pierderea controlului.

SIGURANȚA ELECTRICĂ

- Ștecherul produsului trebuie să se potrivească cu priza. Nu modificați niciodată ștecherul în vreun fel. Nu folosiți ștechere adaptoare pentru produse electrice cu împământare (legate la pământ). Ștecherele nemodificate și prizele compatibile vor reduce riscul de electrocutare.
- Evitați contactul corporal cu suprafețe cu împământare cum ar fi țevi, radiatoare, plite, și frigidere. Există un risc crescut de electrocutare atunci când corpul dumneavoastră are legătură la pământ.
- Nu expuneți produsele electrice la ploaie sau condiții de umezeală. Apa pătrunsă într-un produs electric va spori riscul de electrocutare.
- Nu manipulați necorespunzător cablul. Nu folosiți niciodată cablul pentru transportarea, tragerea sau scoaterea din priză a produsului electric. Feriți cablul de căldură, ulei, margini ascuțite sau piese mobile. Cablurile deteriorate sau încurcate sporesc riscul de electrocutare.
- Atunci când folosiți un produs electric în aer liber, folosiți un prelungitor pentru exterior. Utilizarea unui cablu adecvat pentru exterior va reduce riscul de electrocutare.
- Dacă este inevitabilă utilizarea produsului într-o locație umedă, folosiți o sursă cu protecție și dispozitiv cu curent rezidual (RCD), pentru a reduce riscul producerii unui șoc electric.
- Nu conectați un cablu deteriorat și nu-l atingeți înainte de a-l deconecta de la sursa de curent. Acest lucru poate cauza un șoc electric. Dacă sursa este deteriorată, înlocuiți-o într-un centru de service autorizat, pentru a preveni orice situație periculoasă.
- Folosiți prelungitoare cu o secțiune suficientă, aprobate pentru acest scop și etichetate corespunzător.
- Derulați complet cablul înainte de a utiliza produsul.

Notă: Este ideal să aveți prelungitor de o altă culoare pentru a-l vedea mai ușor, pentru a nu trece peste el, pentru a nu-l tăia sau pentru a nu vă împiedica de el.

SIGURANȚA PERSONALĂ

- Rămâneți vigilenți, atenți la ceea ce faceți și cu bun simț atunci când folosiți un produs electric. Nu folosiți produsul dacă sunteți obosiți sau sub influența drogurilor, alcoolului sau a medicației. Un moment de neatenție în timpul operării unor astfel de produse poate duce la pierderea controlului și la leziuni grave.
- Folosiți echipament de protecție. Purtați întotdeauna ochelari de protecție. Un echipament de siguranță cum ar fi o mască de praf, încălțăminte cu talpă anti-derapantă, o cască tare sau protecție pentru urechi, dacă sunt utilizate în condiții potrivite, vor reduce riscul producerii de leziuni personale.
- Evitați pornirea accidentală. Asigurați-vă că ați setat comutatorul în poziția OFF înainte de a detașa bateria, înainte de a lua și transporta produsul. Transportarea produsului cu degetul pe comutator sau bruscare a produsului în poziția ON, poate duce la accidente.
- Îndepărtați orice cheie de reglare înainte de a porni produsul. O cheie lăsată atașată la o piesă rotativă poate cauza leziuni personale.
- Nu vă aplecați prea departe. Păstrați-vă întotdeauna echilibrul și pașiți cu atenție. Acest lucru vă va permite să aveți un control mai bun asupra produsului în situații neprevăzute.
- Îmbrăcați-vă corespunzător. Nu purtați haine largi sau bijuterii. Țineți-vă părul, îmbrăcămintea și mănușile departe de piesele în mișcare. Hainele largi, bijuteriile sau părul lung pot fi prinse în părțile mobile.
- Dacă produsul este prevăzut cu posibilitatea conectării unor dispozitive de aspirare și colectare a prafului, asigurați-vă că sunt conectate și utilizate corespunzător. Utilizarea unui aspirator de praf poate reduce pericolele legate de praf.
- După o utilizare prelungită a produsului, este posibil să aveți probleme cu circulația în mâini din cauza vibrațiilor. Aceste efecte pot fi înrăutățite de temperaturile ambientale scăzute și/sau strângând mânerul prea tare. Puteți prelungi timpul de utilizare atunci când purtați mănuși potrivite și luând pauze regulate. Faceți pauze dese și limitați expunerea la efort pe parcursul unei zile..

UTILIZAREA ȘI ÎNGRIJIREA PRODUSULUI

- Nu forțați produsul. Folosiți cel mai potrivit produs pentru lucrarea dumneavoastră. Un produs ales corespunzător va efectua lucrarea mai bine și mai sigur la parametrii la care a fost conceput.
- Nu folosiți produsul dacă nu-l puteți porni/opri de la comutator. Orice produs care nu poate fi controlat de la comutator este periculos și trebuie reparat.
- Scoateți ștecherul din priză și/sau detașați bateria, înainte de a face reglaje, a schimba accesoriile sau de a depozita produsul. Astfel de măsuri preventive de siguranță reduc riscul pornirii accidentale a produsului.
- Nu depozitați produsul la îndemâna copiilor și nu permiteți persoanelor nefamiliarizate cu produsul sau cu aceste instrucțiuni să-l utilizeze. Produsul poate fi periculos în mâinile unor utilizatori neinstruiți.
- Întrețineți produsul. Verificați alinierea necorespunzătoare sau dacă se blochează componentele în mișcare sau alte condiții care ar putea afecta funcționarea produsului. Dacă ați identificat o

deteriorare, reparați produsul înainte de utilizare. Multe accidente sunt cauzate de un produs întreținut necorespunzător.

- Păstrați accesoriile de tăiere ascuțite și curate. Accesoriile atent întreținute, cu muchii ascuțite sunt mai puțin probabil să se tocească și sunt mai ușor de controlat.
- Folosiți produsul, accesoriile și burghiile, etc. în conformitate cu aceste instrucțiuni și ținând cont de condițiile de lucru și de lucrarea care trebuie executată. Utilizarea produsului pentru alte operațiuni decât cele pentru care a fost conceput, poate duce la situații periculoase.
- Evitați să așezați obiecte pe produs, mai ales obiecte inflamabile, conductive electric sau obiecte care conțin lichide.
- Nu aruncați vreun obiect în produs, mai ales metale sau obiecte inflamabile. Preveniți căderea accidentală de obiecte mici în produs.
- Nu folosiți niciodată o forță excesivă.
- Țineți produsul numai de suprafețele izolate ale mânerului, deoarece accesoriul de tăiere poate intra în contact cu cablurile de alimentare ascunse. Contactul dintre accesoriul de tăiere și un cablu sub tensiune poate pune sub tensiune componentele metalice și cauza un șoc electric.

SERVICE

- Reparațiile la produs trebuie realizate de o persoană calificată, cu piese de schimb originale. Astfel, se va păstra același nivel de siguranță ca înainte de reparație.

INSTRUCȚIUNI DE SIGURANȚĂ PENTRU MAȘINILE DE FREZAT CANELURI

- A. Carcasa de protecție furnizată împreună cu mașina de frezat trebuie să fie fixat în siguranță de mașina de frezat și poziționată pentru o siguranță maximă, astfel încât să fie expusă cât mai puțin din disc în direcția de lucru. Utilizatorul și persoanele din jur trebuie stea în afara planului discului rotativ. *Carcasa de protecție ajută la protejarea utilizatorului de resturile proiectate de disc și de contactul accidental cu acesta.*
- B. Cu această unealtă electromecanică trebuie să folosiți doar discuri de tăiere armate sau diamantate. *Simplul fapt că un accesoriu poate fi montat pe o unealtă nu garantează funcționarea în siguranță a acestuia.*
- C. Viteza nominală a discului trebuie să fie cel puțin egală cu viteza maximă marcată pe mașina de frezat. *Accesoriile care funcționează la viteze mai mari decât cele nominale se pot rupe și cădea.*
- D. Discurile trebuie folosite numai în aplicațiile recomandate. De exemplu, nu este permisă șlefuirea cu partea laterală a discului de tăiere. *Discurile de tăiere abrazive sunt proiectate pentru șlefuirea circumferențiară; forțele laterale care acționează asupra acestor discuri le-ar putea fisura.*
- E. Trebuie să folosiți întotdeauna flanșe nedeteriorate, care au diametrul corect pentru discul ales. *Flanșele potrivite vor susține discul, reducând posibilitatea de fisurare a discului.*
- F. Discurile uzate, inițial de dimensiuni mai mari, concepute pentru sculele electromecanice mai mari, nu trebuie utilizate. *Discurile concepute pentru scule electrice mai mari nu sunt potrivite pentru viteze mai mari ale sculelor electrice mai mici și se pot fisura. (Nu se aplică la sculele care sunt concepute pentru utilizarea doar cu discuri diamantate.)*
- G. Diametrul exterior și grosimea discurilor trebuie să se încadreze în diametrul nominal al accesoriului pentru mașina de frezat. *Discurile de dimensiuni greșite nu pot fi protejate sau controlate corespunzător.*

- H. Dimensiunile de prindere ale discurilor și flanșelor trebuie să fie potrivite pentru montarea pe axul produsului. *Discurile și flanșele cu orificii de strângere care nu se potrivesc cu dimensiunile de montare ale mașinii electrice vor fi dezechilibrate, vor vibra excesiv și pot cauza pierderea controlului.*
- I. Nu folosiți discuri deteriorate. Discurile trebuie verificate pentru a verifica dacă prezintă ciobiri și fisuri, înainte de fiecare utilizare. Dacă mașina sau discul a căzut, verificați dacă prezintă daune sau instalați un disc nedeteriorat. După verificarea și montarea discului, utilizatorul și persoanele din jur trebuie să fie în afara planului discului rotativ și lăsați mașina de frezat să funcționeze la ralanti, cu turație maximă timp de un minut. *În această perioadă de testare, discurile deteriorate de obicei se sparg.*
- J. Folosiți echipament de protecție individual. În funcție de aplicație, trebuie să purtați protecție pentru față sau ochelari de protecție. O mască de praf, căști de protecție, mănuși și un șorț de lucru capabil să vă protejeze de fragmentele mici abrazive sau de piesa de prelucrat trebuie utilizate într-o măsură rezonabilă. *Protecția pentru ochi trebuie să vă poată proteja de resturile proiectate care provin din diferitele operațiuni de lucru. Mască de praf sau aparatul respirator trebuie să poată filtra particulele generate în timpul lucrului. Expunerea prelungită la un zgomot puternic poate provoca pierderea auzului.*
- K. Persoanele din jur trebuie să rămână la o distanță sigură față de zona de lucru. Toate persoanele care intră în zona de lucru trebuie să folosească echipament de protecție individual. *Fragmentele piesei de prelucrat sau a unui disc deteriorat pot fi proiectate și pot provoca răni chiar și la distanță de zona de lucru.*
- L. Atunci când realizați operațiuni în care discul poate atinge un ghidaj ascuns sau cablul de alimentare propriu, mașina de frezat trebuie să fie ținută numai de suprafețe de prindere izolate. Contactul discului de tăiere cu un fir „sub tensiune” poate face ca părțile metalice neizolate ale mașinii să fie „sub tensiune” și cauza electrocutarea utilizatorului.
- M. Sursa flexibilă trebuie plasată la distanță de accesoriile rotative. *Dacă utilizatorul pierde controlul, cablul în mișcare poate fi tăiat, iar mâna sau brațul utilizatorului pot fi trase spre discul rotativ.*
- N. Acest tip de scule electrice nu trebuie niciodată așezate până când accesoriile nu s-au oprit complet. *Discul rotativ se poate prinde de suprafață și poate trage mașina de frezat, utilizatorul pierzând controlul asupra ei.*
- O. Sculele electrice nu trebuie pornite niciodată în timpul transportului pe partea utilizatorului. *Contactul accidental cu accesoriile rotative poate face ca accesoriile să se prindă de îmbrăcămintea utilizatorului și să vă tragă de corp.*
- P. Orificiile de aerisire ale produsului trebuie curățate în mod regulat. Ventilatorul motorului atrage praful în carcasă, iar acumularea excesivă de praf metalic poate cauza pericole electrice.
- Q. Sculele electrice nu trebuie folosite în apropierea materialelor inflamabile. *Aceste materiale se pot aprinde de la scânteii.*
- R. Accesoriile care necesită răcire cu lichid nu trebuie utilizate. *Utilizarea apei sau a altor lichide de răcire poate cauza electrocutare sau moartea. (Nu se aplică sculelor electrice care sunt special concepute pentru a fi utilizate cu un sistem de răcire cu apă.)*

INSTRUCȚIUNI DE SIGURANȚĂ SUPPLEMENTARE PENTRU TOATE OPERAȚIUNILE DE TĂIERE ABRAZIVE

AVERTIZĂRI CU PRIVIRE LA REcul ȘI ALTELE ASEMĂNĂTOARE

- Reculul este o reacție bruscă în situația unei ciupiri sau blocări a discului rotativ. Blocarea sau agățarea provoacă o oprire bruscă a accesoriului rotativ, care este urmată de o deplasare forțată și necontrolată a produsului în direcția opusă rotației aceluși accesoriu în momentul blocării.
 - De exemplu, dacă un disc abraziv este blocat sau agățat într-o piesă de prelucrat, marginea discului care intră într-un punct poate săpa în suprafața materialului, ceea ce cauzează urcarea discului sau reculul acesteia. Discul poate fie să sară către sau dinspre utilizator, în funcție de direcția de mișcare a discului în momentul blocării. Discurile abrazive pot să se rupă în astfel de condiții.
 - Reculul este rezultatul unei utilizări necorespunzătoare a produsului și/sau proceduri sau condiții de utilizare incorecte, putând fi evitat luându-vă măsuri de precauție cum sunt cele descrise mai jos.
- A. Produsul trebuie ținut ferm iar poziția corectă a corpului și a brațelor trebuie menținută astfel încât să poată rezista forțelor reculului. Un mâner auxiliar, dacă este în dotare, trebuie să fie întotdeauna utilizat, pentru un control maxim asupra reculului sau a cuplului de reacție care apare la pornirea produsului. *Utilizatorul este capabil să controleze cuplurile de reacție și forțele de recul dacă respectă măsurile de siguranță corecte.*
 - B. Utilizatorul nu trebuie să-și apropie niciodată mâinile de discul rotativ. *Discul poate arunca mâinile utilizatorului dinspre recul.*
 - C. Utilizatorul nu trebuie să stea în planul discului rotativ. *Reculul proiectează mașina de frezat în direcția opusă direcției de rotație a discului în punctul de blocare.*
 - D. O atenție deosebită trebuie acordată atunci când lucrați la colțuri, muchii ascuțite etc. Trebuie să preveniți săritul și blocarea accesoriilor. *Colțurile, marginile ascuțite sau săriturile tind să blocheze accesoriile rotative și să provoace pierderea controlului sau un recul.*
 - E. O lamă de ferăstrău cu lanț, o pânză diamantată cu segmente și un spațiu circumferențiar între segmente mai mare de 10 mm sau o lamă de ferăstrău cu dinți nu trebuie utilizate cu produsul. *Aceste discuri cauzează adesea un recul și pierderea controlului.*
 - F. Discul de tăiere nu trebuie să fie „introdus” în material sau supus unei presiuni excesive. Nu trebuie depus niciun efort pentru a obține o adâncime de tăiere excesivă. *Suprasolicitarea discului va crește sarcina, precum și susceptibilitatea la răsucirea sau blocarea discului în tăietură și posibilitatea de recul sau crăpare a discului.*
 - G. Dacă discul se blochează sau tăierea este întreruptă din orice motiv, mașina de frezat electrică trebuie oprită și ținută staționară până când discul se oprește complet. Utilizatorul nu trebuie să încerce niciodată să scoată discul de tăiere din tăietură în timp ce discul se rotește, deoarece poate apărea un recul. *Este necesar să verificați situația și să găsiți o soluție pentru a evita blocarea discului.*
 - H. Tăierea piesei de prelucrat nu trebuie reluată. Lăsați discul să atingă viteza maximă și reintroduceți-l cu grijă în tăietură. *Dacă produsul este repornit cu discul în tăietură, acesta se poate bloca, poate fi împins în sus sau cauza un recul.*
 - I. Panourile sau alte piese de prelucrat mari trebuie securizate pentru a reduce riscul de blocare a discului și de recul. *Piese mari au tendința de a se lăsa sub propria greutate. Suporturile trebuie plasate sub piesa de prelucrat în apropierea liniei de tăiere și lângă marginile piesei de prelucrat pe ambele părți ale discului.*

- J. O atenție deosebită trebuie acordată atunci când faceți o „tăiere în unghi” în pereții existenți sau în alte spații oarbe. *Discul de penetrare poate tăia conductele de gaz sau apă, liniile electrice sau obiectele care pot provoca recul.*

CERINȚE ELECTRICE

- Nu folosiți niciodată produsul la o altă tensiune decât 230V/50Hz. Circuitul trebuie să fie aibă o împământare corespunzătoare și o protecție.
- Produsele trebuie alimentate cu o siguranță pentru curent cu o intensitate a curentului de declanșare care nu depășește 30 mA.

PRELUNGITORUL

- Folosiți întotdeauna o sursă cu o izolație dublă și cu parametri ce corespund cu consumul de energie al produsului. Secțiunea transversală minimă a cablului trebuie stabilită în funcție de curentul sau puterea afișată pe eticheta produsului. Nu trebuie să luați în considerare doar sarcina, ci și lungimea prelungitorului și tipul de siguranță.
- Poziționați cablul de alimentare în așa fel încât să nu interfereze cu munca și nu se deterioreze.
- Folosiți numai prelungitoare cauciucate cu o secțiune transversală suficientă a conductorului și derulate complet.

Secțiunile transversale minime ale prelungitorului destrâns complet:

- până la 6 A inclusiv: > 0.75 mm²;
- până la 10 A inclusiv: > 1.0 mm²;
- până la 16 A inclusiv: > 1.5 mm²;

Lungimea maximă a cablului în funcție de secțiunea transversală:

Secțiunea transversală a cablului (mm ²)	0,75	1	1,5	2,5
Lungimea maximă posibilă	30	40	60	100

- Sarcina maximă corespunzătoare a prelungitorului trebuie să fie întotdeauna indicată pe etichetă.
- Folosiți doar cabluri pentru exterior, de preferabil colorate, ușor vizibile. Astfel veți reduce riscul de a fi deteriorate accidental.

ECHIPAMENTUL DE PROTECȚIE

- Purtați ochelari de protecție corespunzători! În timpul utilizării produsului unele obiecte străine pot să vă fie proiectate în ochi și provoca leziuni oculare grave. Ochelarii obișnuiți nu oferă suficientă protecție. De exemplu, ochelarii de corecție sau ochelarii de soare nu oferă o protecție suficientă deoarece nu sunt dotați cu o sticlă de siguranță specială și nu sunt suficient de închise pe partea laterală.
- Purtați echipament de protecție a auzului! Impactul zgomotului poate cauza deteriorări de auz sau chiar pierderea acestuia. Faceți pauze cu regularitate. Limitați timpul de expunere pe parcursul unei zile.
- Purtați întotdeauna o încălțăminte solidă, cu tălpi anti-derapante. Există riscul de accidentare a picioarelor sau de a aluneca pe o suprafață umedă sau alunecoasă. În acest fel vă protejați de accidentări și este asigurată o aderență bună.

- Purtați mănuși de protecție. Scânteele generate în timpul lucrului sau așchiile, rumegușul și praful emis de produs poate cauza leziuni.
- Purtați întotdeauna o mască de praf atunci când produsul nu este conceput pentru a lucra cu un sistem de răcire cu apă.

MĂSURI DE PREVENIRE ȘI PRIMUL AJUTOR

Notă: *Vă recomandăm să aveți la dvs:*

- Un extingtor corespunzător (zăpadă, pudră, halotron) la dispoziția dvs.
- Trusă de prim ajutor complet echipată, la îndemâna utilizatorului sau a persoanei care îl însoțește.
- Telefon mobil sau un alt produs pentru apelarea rapidă a unui serviciu de urgență.
- **O persoană însoțitoare familiarizată cu principiile de prim ajutor. Persoana care vă însoțește trebuie să păstreze distanța de siguranță față de zona de lucru, dar trebuie să vă poată vedea în orice moment.**

IMPORTANT! În caz de leziuni, procedați întotdeauna în conformitate cu principiile de prim ajutor.

- Dacă cineva **se taie**, acoperiți rana cu un bandaj curat (din pânză) și apăsați ferm pentru a opri sângerarea.
- Dacă pielea este **arsă**, evitați mai întâi expunerea cu sursa de căldură. Răciți cu apă, de preferabil de 4-8 °C, zonele afectate într-o măsură mai mică. Nu aplicați unguente, creme sau pudre pe zona afectată. Cea mai bună modalitate este să folosiți o compresă umedă, de exemplu o batistă sau un prosop. Apoi prindeți compresa și, dacă este necesar, contactați un medic.
- **Persoanele cu o circulație slabă** care sunt expuși la **vibrații** excesive pot suferi leziuni la vasele de sânge sau la sistemul nervos. Vibrațiile pot cauza următoarele simptome la degete, mâini sau încheieturi: amorțeală, furnicături, durere, senzația de înțepătură, alterarea culorii pielii sau a pielii. Dacă apar astfel de simptome, contactați un medic!
- Dacă se produce un **șoc electric**, trebuie să vă puneți accent pe siguranță mai mult ca oricând și să eliminați orice risc. Persoana afectată rămâne de obicei în contact cu echipamentul electric (sursa leziunii) din cauza spasmelor musculare de la șocul electric. Procesul traumatic continuă în acest caz. De aceea, este necesar ca mai întâi **SĂ OPRIȚI PRODUSUL** prin orice mijloc. Apoi, **SUNAȚI LA AMBULANȚĂ** sau alt serviciu profesional, apoi aplicați **PRIMUL AJUTOR!** Asigurați-vă că sunt libere căile respiratorii, verificați respirația, verificați pulsul, puneți persoana afectată pe spate în poziție dreaptă, îndoțiți-i genunchiul și deschideți-i mandibula. Dacă este necesar, începeți să-i faceți respirație artificială și masaj la inimă.

ÎN SITUAȚIA UNUI INCENDIU:

- Pentru a stinge un incendiu, folosiți un extingtor corespunzător (zăpadă, pudră, halotron).
- **NU VĂ PANICAȚI.** O reacție panicată poate cauza mai multe daune.

RISCURI REZIDUALE

Chiar dacă produsul este utilizat în conformitate cu instrucțiunile, este imposibil să fie eliminate toate riscurile asociate cu funcționarea sa. Următoarele riscuri pot să apară, riscuri rezultate din construcția sa:

- Pericol electric cauzat de contactul cu piese sub tensiune înaltă (contact direct) sau cu piese de schimb care au fost sub tensiune din cauza unor defecțiuni ale produsului (contact indirect).
- Pericol de căldură rezultând în ardere sau opărire și alte leziuni cauzate de un posibil contact cu obiecte fierbinți sau alte materiale, inclusiv surse de căldură.
- Pericol de contact cu lichide nocive, gaz, vapori, fum și praf sau de inhalarea acestora.
- Pericole cauzate de nerespectarea principiilor ergonomice în construcția produsului, de exemplu, pericole cauzate de o poziție nesănătoasă a corpului, suprasolicitarea sau poziția nenaturală a sistemului braț-mână, legate de construcția mânerului, echilibrul produsului
- Pericole cauzate de pornirea neașteptată, depășirea turațiilor motorului, cauzate de un defect/defecțiune a sistemului de control, legate de defecte ale mânerului și poziția utilizatorului.
- Pericole cauzate de imposibilitatea de a opri produsul în cele mai bune condiții, legate de soliditatea mânerului și plasarea dispozitivului de oprire a motorului.
- Pericole cauzate de un defect al sistemului de control al produsului, legate de soliditatea mânerului, plasarea conducătorilor și de marcare.
- Pericole cauzate de desprinderea unor piese și stropirea cu lichide.
- Pericol mecanic, cauzat de tăiere și aruncare.
- Risc de zgomot care poate duce la pierderea auzului (surzenie) și alte tulburări fiziologice (de exemplu pierderea echilibrului, pierderea cunoștinței).
- Risc de vibrații (rezultând în daune vasculare și neurologice ale sistemului mână-braț, de exemplu, așa-numita "boală a degetelor albe").

DESPACHETAREA

- Verificați cu atenție toate piesele după ce ați scos produsul din cutie.
- Nu debarasați materialele de ambalare până când nu ați analizat cu atenție dacă a rămas în ele vreo piesă a produsului.
- Componentele ambalajului (pungi de plastic, agrafe, etc) nu trebuie lăsate la îndemâna copiilor; ar putea crea unele pericole. Nu permiteți copiilor să se joace cu pungile din plastic, cu foliile sau alte piese mici, pentru a evita pericolul de înghițire sau sufocare!
- **Dacă observați daune în timpul transportului sau dacă pachetul este incomplet, anunțați-vă furnizorul imediat. NU FOLOSIȚI PRODUSUL!**
- Vă recomandăm să păstrați ambalajul pentru o utilizare ulterioară. Materialele de ambalare trebuie să fie reciclate sau debarasate în conformitate cu legislația în vigoare. Sortați părțile ambalajului în funcție de material și predați-le centrelor de colectare corespunzătoare. Pentru mai multe informații, contactați autoritățile locale.

CONȚINUTUL PACHETULUI

Consultați DESCRIEREA PRODUSULUI (imag. 1) + instrucțiuni de utilizare

- **Accesoriile standard pot suferi modificări fără o notificare în prealabil.**

ASAMBLAREA ȘI PUNEREA ÎN FUNCȚIUNE

ATENȚIE! Securizați mașina de frezat împotriva pornirii accidentale prin deconectarea acesteia de la sursa de alimentare.

DEMONTAREA ȘI ASAMBLAREA DISCULUI

DEMONTAREA

1. Apăsați ușor și țineți butonul de blocare a axului [7].
2. Rotiți axul [16] până când opritorul axului se cuplează și menține axul blocat. (Continuați să țineți apăsat butonul de blocare a axului.)
3. Folosiți o cheie [13] pentru a destrânge flanșa de prindere filetată [17]. Eliberați butonul de blocare a axului [7].
4. Scoateți flanșa de prindere filetată [17] prin orificiul din capacul de protecție [15]. Scoateți discul de tăiere [8] de pe axul [16] și treceți-l între carcasă [5] și ax.
5. Scoateți piulița cu flanșă [21] și distanțierele [20] prin orificiul din capacul de protecție [15].
6. Scoateți al doilea disc de tăiere [8] parcurgând aceeași pași de mai sus.
7. Puteți lăsa flanșa de antrenare [19] pe ax [16].

ASAMBLAREA (IMAG. 2)

1. Dacă flanșa de antrenare [19] a fost detașată, mai întâi poziționați-o pe ax [16] montând-o (încastrând-o) spre motor. Dacă rotiți flanșa de antrenare [19], axul [16] trebuie să se rotească odată cu ea.
2. Așezați discul de tăiere [8] pe flanșa de antrenare [19]. Eticheta de pe disc ar trebui să fie întotdeauna orientată spre exterior.

Notă: Pentru a seta lățimea dorită a canelurii tăiate, introduceți numărul corespunzător de distanțiere [20] între cele două discuri [8].

3. Glisați distanțierele [20] pe ax [16] și așezați-le pe disc [8]. Glisați piulița cu flanșă [21] pe ax [16] de pe distanțiere [20]. Apoi glisați al doilea disc de tăiere.
4. Dacă nu au fost necesare toate distanțierele [20], glisați-le acum pe ax [16]. Toate elementele de prindere trebuie să fie întotdeauna montate.
5. La final, așezați flanșa de prindere filetată [17] pe ax [16] și montați-o pe filet cu mâna.
6. Apăsați ușor și țineți apăsat butonul de blocare a axului [7].
7. Rotiți axul [16] până când opritorul se cuplează și ține axul blocat. (Continuați să țineți apăsat butonul de blocare a axului.)
8. Folosiți cheia [13] pentru a strânge flanșa de prindere filetată [17]. Eliberați butonul de blocare a axului [7].

AJUSTAREA ADÂNCIMII CANELURII (IMAG. 5)

1. Deștrângeți șurubul-fluture al carcasei [18].
2. Rotiți partea exterioară a carcasei de protecție [5] spre partea interioară pentru a o seta la adâncimea de oprire necesară.
3. Reatașați carcasa de protecție [5] strângând șurubul-fluture al carcasei [18].

ASPIRAREA

În timpul utilizării, mașina de frezat generează o cantitate mare de praf. Prin urmare, trebuie să folosiți o mască de praf și să conectați întotdeauna un aspirator industrial conectat la aceasta.

IMPORTANT! Nu folosiți mașina de frezat fără sistemul de aspirare. Dacă aspirarea nu funcționează, întrerupeți lucrul și remediați defecțiunea!

CONECTAREA UNUI ASPIRATOR INDUSTRIAL (IMAG. 6)

1. Deșurubați manșonul de conectare a aspirației [10] de la mașina de frezat. Introduceți manșonul pe furtunul de aspirare, montați-l înapoi pe manșonul de conectare a aspirației de pe mașina de frezat și strângeți-l bine.
2. Dacă furtunul aspiratorului are un diametru diferit pentru conectare, folosiți adaptorul [11].

Notă: *Deteriorarea motorului mașinii de frezat cauzată de o aspirare insuficientă sau lipsa acesteia nu va fi acoperită de garanție.*

PORNIREA ȘI OPRIREA (IMAG. 4)

IMPORTANT! În special atunci când folosiți produsul cu un generator, asigurați-vă că tensiunea de alimentare și toleranțele acesteia corespund tensiunii nominale și intervalelor de toleranță menționate pe plăcuța cu descrierea dispozitivului și în capitolul "Specificații" înainte de a porni dispozitivul. Apoi conectați mașina de frezat la sursa de alimentare.

1. Pentru a porni mașina de frezat, împingeți opritorul comutatorului [3] înainte și apăsați comutatorul PORNIT/OPRIT [2].
2. Pentru a opri mașina de frezat, eliberați comutatorul ON / OFF.

ATENȚIE! Discurile continuă să se rotească câteva secunde după oprirea mașinii de frezat! Există riscul de lezionare.

IMPORTANT: După ce ați pornit mașina de frezat, așteptați ca discurile să atingă viteza maximă înainte de a începe lucrul.

IMPORTANT: Când folosiți aspirarea cu pornire automată (cu activare la pornirea mașinii de frezat), așteptați ca aspirarea să atingă performanța maximă.

PROBĂ DE FUNCȚIONARE:

Efectuați întotdeauna o tăietură de probă înainte de prima tăiere și după fiecare schimbare sau demontare a discului. Opriți imediat produsul dacă lamele nu se rotesc ușor, dacă apar vibrații neobișnuite, zgomote neobișnuite sau orice comportament neobișnuit al mașinii de frezat.

IMPORTANT: Înainte de a începe lucrul, folosiți un detector pentru a verifica dacă suprafețele tăiate nu conțin fire electrice ascunse, cabluri (internet, audio, antenă, etc.), conducte de gaz sau apă.

FLUXUL DE LUCRU (IMAG. 3)

1. Porniți mașina de frezat, așezați roata suport [9] pe perete cu discurile în rotație.
2. Poziționați discurile de tăiere mai aproape de perete.
3. Direcția de tăiere trebuie să fie întotdeauna opusă direcției de rotație a lamelor. În caz contrar, mașina de frezat poate fi împinsă de către lame în afara zonei de tăiere. (Verificați marcajele [14] înainte de a începe lucrul.)
4. Împingeți ușor mașina de frezat treptat prin tăietură. Nu folosiți o forță excesivă.
5. Când ajungeți la capătul fantei, scoateți mașina de frezat din tăietură înainte de a o opri.
6. Opriți mașina de frezat de la comutatorul ON / OFF.
7. Tăiați materialul dintre cele două tăieturi folosind o daltă [12] pentru a crea o canelură.

ÎNTREȚINERE ȘI DEPOZITARE

ATENȚIE! Pentru a asigura o bună funcționare a produsului, este necesar ca acesta să fie verificat și ajustat de un personal calificat într-un centru de service autorizat, cel puțin o dată pe an.

O întreținere corespunzătoare este esențială pentru o utilizare în siguranță, economică și lipsită de probleme a produsului.

Nerespectarea instrucțiunilor de întreținere și a măsurilor de siguranță poate cauza leziuni grave sau chiar moartea. Respectați întotdeauna procedurile, măsurile de siguranță, pașii de întreținere recomandați și verificările menționate în acest manual.

ATENȚIE! Înainte de orice operațiune la produs (întreținere, verificare, înlocuire de accesorii, service) sau înainte de a-l depozita, **OPRIȚI ÎNTOTDEAUNA PRODUSUL**, așteptați ca piesele mobile să se oprească iar produsul să se răcească. Preveniți pornirea accidentală a produsului (deconectați bujia / ștecherul de la priză). Dacă produsul este echipat cu o cheie de pornire, detașați-o.

ACEST AVERTISMENT NU ESTE REPETAT ÎN URMĂTOARELE PUNCTE!

- Asigurați-vă întotdeauna că toate piulițe și bolțurile sunt bine strânse, precum și că produsul este într-o stare bună de funcționare.

- Păstrați produsul într-o stare bună și, dacă este necesar, schimbați etichetele cu instrucțiuni și de avertizare aplicate pe produs.
- Asigurați-vă întotdeauna că orificiile de aerisire sunt curățate de reziduuri.
- Din motive de siguranță, înlocuiți piesele uzate sau deteriorate. Folosiți doar piese și accesorii originale. Piesele care nu au fost testate și aprobate de producătorul echipamentului pot cauza daune neprevăzute.
- Reparațiile și operațiunile de întreținere care nu sunt descrise în această secțiune, care nu sunt complicate, sau necesită scule speciale, trebuie adresate unui service autorizat.

CURĂȚAREA

ATENȚIE! Nu stropiți niciodată produsul cu apă și nu-l expuneți la apă. În nici un caz, nu spălați cu apă acele piese al produsului care nu sunt concepute pentru aceasta.

IMPORTANT! Nu folosiți niciodată detergenți sau solvenți corozivi pentru curățare.

1. Curățați cu atenție produsul după fiecare utilizare.
2. Nu permiteți ca mânerul să fie contaminat cu ulei sau vaselină. Curățați mânerul cu o cârpă umezită în apă cu săpun. Nu folosiți niciodată detergenți corozivi sau solvenți pentru curățare. Acest lucru ar putea cauza daune ireparabile la produs. Piesele din plastic pot fi afectate de chimicale.
3. Ștergeți produsul cu o cârpă umedă sau cu o perie.
4. Curățați carcasa produsului, mai ales orificiile de aerisire.

DEPOZITAREA

- Depozitați produsul într-un loc unde să nu fie la îndemâna copiilor.
- Opriți motorul și deconectați ștecherul de la priză când produsul nu este utilizat.
- Așteptați ca produsul să se răcească înainte de a-l depozita.
- Nu depozitați produsul pentru mult timp în lumina directă a soarelui.
- Înlocuiți piesele uzate sau deteriorate, pentru siguranța dvs.
- Depozitați produsul într-un loc uscat, curat și protejat de îngheț, departe de accesul copiilor. Temperatura ideală de depozitare este cuprinsă între 5 și 30°C.
- Folosiți pachetul original pentru a depozita produsul, ori de câte ori este posibil.
- Acoperiți produsul cu o folie de protecție corespunzătoare, care nu reține umezeala. Nu folosiți o folie de plastic ca învelitoare împotriva prafului. O învelitoare non poroasă va reține umezeala în jurul produsului, favorizând rugină și coroziunea.

TRANSPORT

Opriți motorul și deconectați ștecherul de la priză. Când transportați produsul, aveți grijă să nu-l scăpați sau să-l supuneți unui șoc mecanic. Când îl transportați, produsul trebuie securizat pentru a nu aluneca și pentru a nu se răsturna. Nu așezați obiecte pe produs.

DEPANAREA

ATENȚIE! Nu puteți rezolva dvs. unele probleme care necesită o intervenție mai complexă.

Dacă nu puteți remedia defecțiunea folosind soluțiile descrise mai jos, contactați un atelier specializat, de preferință un service autorizat.

Manipularea necorespunzătoare poate cauza daune sau leziuni grave.

PROBLEMĂ	CAUZĂ	SOLUȚIE
Motorul nu funcționează	Produsul nu primește curent.	Verificați cablul, priza, ștecherul și siguranța
	Comutator ON/OFF defect.	Duceți-l la reparat într-un service autorizat
	Motor defect	
	Perii de carbon uzați	
Vibrații excesive	Unele șuruburi sau componente ale produsului nu sunt prinse suficient de bine.	Strângeți toate șuruburile.
	Piesa de prelucrat nu are un suport bun.	

SERVICE ȘI PIESE DE SCHIMB

- Asigurați-vă că produsul este reparat de un personal de reparații calificat, utilizând numai piese de schimb identice. Acest lucru va asigura menținerea siguranței produsului.
- Dacă aveți nevoie de sfaturi tehnice, reparații, piese de schimb originale, contactați cel mai apropiat service autorizat HECHT. Pentru informații cu privire la locații de service, accesați **www.hecht.cz**
- Atunci când comandați piese de schimb, vă rugăm să menționați numărul produsului; acesta poate fi găsit la **www.hecht.cz**

DEBARASAREA

- Debarasați produsul, accesoriile și ambalajul în conformitate cu cerințele de protecție a mediului la un centru de reciclare colector.
- Acest produs nu aparține deșeurilor menajere. Protejați mediul și debarasați produsul la un punct de colectare, unde vor fi primite gratuit. Pentru mai multe informații vă rugăm să contactați autoritățile locale sau cel mai apropiat punct de colectare. Depozitarea necorespunzătoare poate fi pedepsită în conformitate cu reglementările naționale.

GARANȚIA PRODUSULUI

- Pentru acest produs, oferim o garanție legală și responsabilitatea pentru defecte timp de **24 de luni de la data achiziției**.
- Pentru **uz corporativ, comercial, urban și altele decât utilizarea privată**, oferim o garanție legală și o responsabilitate legală timp de 6 luni de la data achiziției.
- Toate produsele sunt proiectate pentru uz casnic, dacă nu există o altă informație în manualul de instrucțiuni sau în descrierea de funcționare. Atunci când se utilizează alt mod sau în contradicție cu manualul de instrucțiuni, cererea nu este recunoscută ca fiind legitimă.
- Selectarea necorespunzătoare a anumitor produse și faptul că produsul nu îndeplinește cerințele dumneavoastră, nu poate fi un motiv pentru plângere. Cumpărătorul trebuie să fie familiarizat cu proprietățile produsului.
- Cumpărătorul are dreptul de a solicita vânzătorului să verifice funcționalitatea produsului și să îl familiarizeze cu funcționarea sa.
- O condiție prealabilă primirii cererilor de garanție este că orientările pentru funcționare, service, curățenie, depozitare și întreținere au fost urmate.
- Deteriorările cauzate de uzura fizică și rupere, suprasolicitare, utilizarea incorectă sau intervenții în afara unui service autorizat în perioada de garanție, sunt excluse de la garanție.
- Garanția nu acoperă uzura cauzată de utilizarea obișnuită și componente denumite consumabile comune (de exemplu: rulmenți, perii de carbon, comutatoare, etc.).
- Din garanție sunt excluse uzura produsului sau a unor piese cauzată de utilizarea normală a produsului sau a unor piese ale produsului și în alte piese supuse uzurii naturale.
- Pentru piesele vândute la un preț mai mic, garanția nu acoperă defectele pentru care a fost negociat prețul mai mic.
- Daunele cauzate de defecte ale materialelor sau de o eroare a producătorului vor fi remediate gratuit printr-o livrare - înlocuire sau reparație. Se consideră că produsul revine în centrul nostru de service în întregime și cu dovada cumpărării.
- Instrumentele de curățare, întreținere, inspecție și de aliniere nu fac parte din actul de garanție și sunt servicii plătite.
- Reparațiile care nu fac obiectul garanției, se pot face în centrul nostru de service, contra cost. Centrul nostru de service va fi bucuros să vă elaboreze un buget al costurilor.
- Vom lua în considerare numai produsele care au fost livrate curate, complete, cu condiția ca acestea să fie ambalate corespunzător și să se facă plata. Produsele trimise ca bunuri neplătite, ca bunuri voluminoase, cu transport special, nu vor fi acceptate.
- În caz de cerere de garanție justificată, vă rugăm să contactați centrul nostru de service. Acolo veți primi informații suplimentare cu privire la prelucrarea cererilor.
- Informații despre locațiile de service se găsesc la **www.hecht.cz**
- Vă debarasăm gratuit de vechile dumneavoastră produse electrice.

DECLARAȚIA DE CONFORMITATE

Noi, producătorul și deținătorul documentelor pentru eliberarea acestei "Declarații de conformitate":
HECHT MOTORS s r.o., Za mlýnem 25/1562, 147 00 Praha 4, Czech Republic, IČO 61461661
Declarăm pe propria răspundere următoarele:
Produsul:
MAȘINĂ DE FREZAT CANELURI
Denumire comercială și tip:
HECHT 1660
Model:
DTWC02-1600
Număr de serie:
202100001 – 202199999; 202200001 – 202299999; 202300001 – 202399999; 202400001 – 202499999
Următoarele directive de armonizare # standarde # certificate au fost utilizate pentru a garanta conformitatea:
2006/42/EC # EN 60745-1+A11; EN 60745-2-22+A11 # M8A 098819 0002 Rev. 01 2014/30/EU # EN 55014-1; EN 55014-2; EN IEC 61000-3-2; EN 61000-3-3+A1 # E8A 098819 0001 Rev. 01 2011/65/EU&(EU)2015/863 # RoHS IEC 62321-x # (2420)332-9006
Această declarație a fost emisă pe baza certificatului și a protocoalelor de măsurare ce aparțin de:
TÜV SÜD Product Service GmbH, Zertifizierstelle, Ridlerstraße 65, 80339 München, Germany; TÜV SÜD Certification and Testing (China) Co., Ltd. Shanghai Branch No. 151 Heng Tong Road, Shanghai 200070, P.R.China; TÜV SÜD Certification and Testing (China) Co., Ltd., Ningbo Branch, Building 2, No. 350, Jinghua Road, Jinghua Dream Space II, Gaoxin, District Ningbo, 315000, P.R.China; Bureau Veritas Consumer Products Services, Inc. (Shanghai), Ningbo Branch, Building B, No. 66 Qingyi Road, Hi-Tech Zone, Ningbo, Zhejiang, P.R.China
Nivelul de putere acustică garantat:
Lwa = 107 dB (A)
Confirmăm prin prezenta că:
- Acest produs, definit de datele menționate, este în conformitate cu cerințele de bază menționate în reglementările guvernamentale și cerințele tehnice și este sigur pentru funcționarea obișnuită, pentru utilizarea stabilită de producător.
- Au fost luate măsuri pentru a asigura conformitatea tuturor produselor introduse pe piață cu documentația tehnică și cerințele reglementărilor tehnice
Confirmăm acuratețea și exactitatea informațiilor:
În Praga, la data de:
10.03.2021
Persoana autorizată pentru a emite documentația tehnică:
Rudolf Runštuk
Titlu: Director executiv

CONFIRMAREA FAMILIARIZĂRII CU UTILIZAREA PRODUSULUI

Numele produsului *	
Model *	
Data achiziției *	
Nr. de serie al produsului *	
Cumpărător (nume, numele companiei), adresă *	
Confirm că am primit produsul complet funcțional împreună cu instrucțiuni și dovada de cumpărare de la un dealer oficial autorizat HECHT MOTORS și accept termenii acestei garanții.	
* A se completa de către vânzător	
Semnătura cumpărătorului/	Ștampila și semnătura/
<p>SERVICE CENTRAL/ CENTRÁLNÍ SERVIS / CENTRÁLNY SERVIS / SERWIS CENTRALNY HECHT MOTORS spol. s r.o., U Mototechny 131, 251 62 Tehovec, Tel: +420 323 601 347, Fax: +420 323 661 348, www.hecht.cz, servis@ hecht.cz HECHT SK, spol. s r.o., Letisková 20, 971 01 Prievidza, Tel: +421 46 542 03 20, Fax: +421 46 542 72 07, www.hecht.sk, reklamacie@ hecht.sk HECHT Polska sp. z o.o., ul. Mickiewicza 54, 66-450 Bogdaniec, Tel: 48 957 117 140, Fax: 48 957 117 141, www.hechtpolska.pl, info@hechtpolska.pl HECHT HUNGARY Kft., Il. Rakoczi Ferenc ut 323, 1214 Budapest, www.hecht.hu, szerviz@hecht.hu</p>	